

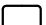

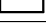













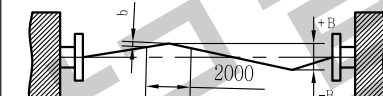
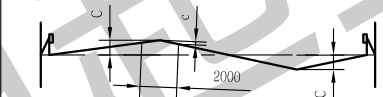

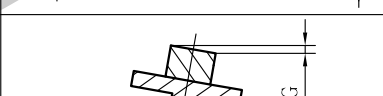

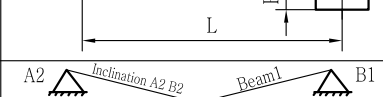


轨道参数 Rail Technical Data

型号 Type	轨顶宽 Width(top)(mm)	轨底宽 Width(bottom)(mm)	轨高 Height(mm)	轨顶有效宽度 Effective width(mm)	重量 Weight(kg/m)	标准 Standard	材质 Material
50x30 	50	50	30	38	11.8	GB 704	Q345B
60x40 	60	60	40	48	19.1	GB 704	Q345B
70x40 	70	70	40	58	22.2	GB 704	Q345B
80x60 	80	80	60	68	38.6	GB 704	Q345B
100x60 	100	100	60	88	47.1	GB 704	Q345B
120x80 	120	120	80	108	75.4	GB 704	Q345B
P18 	40	80	90	28.2	18.06	YB222	55Q
P22 	50.8	93.66	93.66	34.92	22.3	GB 11264	55Q
P24 	51	92	107	26.13	24.46	YB222	55Q
P30 	60.33	107.95	107.95	44.45	30.1	GB 11264	55Q
P38 	68	114	134	43.9	38.73	GB 183	U71Mn
P43 	70	114	140	46	44.65	GB 182	U71Mn
P50 	70	132	152	46	51.51	GB 181	U71Mn
QU70 	70	120	120	58	52.8	GB 3426	U71Mn
QU80 	80	130	130	64	63.69	GB 3426	U71Mn
QU100 	100	150	150	84	88.96	GB 3426	U71Mn
QU120 	120	170	170	104	118.1	GB 3426	U71Mn

轨道安装公差 Rail Installation Tolerances (GB/T 10183.1)

描述 Figure	公差等级 Tolerance class																				
<p>跨度 Span</p> 	$L \leq 15m$ $A = \pm 3mm$ $L > 15m$ $A = (3 + 0.25(L - 15m)) mm$ Max 15mm <table border="1"> <tr> <td>L(m)</td> <td>10</td> <td>15</td> <td>20</td> <td>25</td> <td>30</td> <td>35</td> <td>40</td> <td>50</td> <td>≥58</td> </tr> <tr> <td>A(mm)</td> <td>3</td> <td>3</td> <td>4.3</td> <td>5.5</td> <td>6.8</td> <td>8</td> <td>9.3</td> <td>11.8</td> <td>15</td> </tr> </table>	L(m)	10	15	20	25	30	35	40	50	≥58	A(mm)	3	3	4.3	5.5	6.8	8	9.3	11.8	15
L(m)	10	15	20	25	30	35	40	50	≥58												
A(mm)	3	3	4.3	5.5	6.8	8	9.3	11.8	15												
<p>直线度 Straightness</p> 	$B = \pm 5mm$ $b = \pm 1.0mm$ 随机取样 (Random sampling)																				
<p>高低差 Elevation</p> 	$C = \pm 10mm$ $c = \pm 1.0mm$ 随机取样 (Random sampling)																				
<p>相对高低差 Rail To Rail Elevation</p> 	$D = \pm L/5000$ Max=10mm																				
<p>倾斜度 Inclination Of Rail</p> 	$G = \pm 0.8\%$																				
<p>车挡位置 Buffer End Stops</p> 	$F = \pm L/1428$ Max=20mm																				
<p>相对倾斜 Tilt Rail To Rail</p>  <p>E=Inclination A1 B1 E=Inclination A2 B2</p>	$E = 0.5\%$																				

材料名称 Material						ORIT				
物料编码 Material code									部件名称 Part name	
标记 Rev.	处数 PCS.	分区 Area	更改文件号 Modi.index	签名 Modified	年、月、日 Date	阶段标记 Stage			重量 Weight(kg)	版本 Issue
设计 Designed	王少佩	2013-11-7	标准化 Standardized			共 1 张 Total			第 1 张 Page	图幅 Size A1
校对 Checked			批准 Approved	李亚民	2013-11-7	比例 Scale 1:10			图幅 Size A3	号数 DWG No. 60010007
审核 Verified						共 1 张 Total			第 1 张 Page	号数 DWG No. 60010007
工艺 Processed						共 1 张 Total			第 1 张 Page	号数 DWG No. 60010007

ORIT

轨道参数及轨道安装
公差
Rail Technical Data and Rail
Installation Tolerances

号数: 60010007
DWG No.